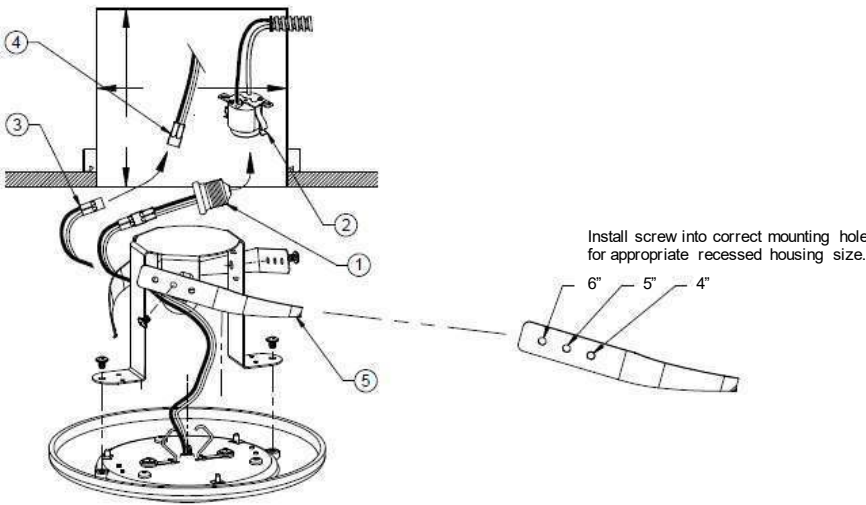


CAUTION: Read instructions carefully and turn electricity off at main circuit breaker panel before beginning installation.

P8595

WARNING - THE RETROFIT KIT IS ACCEPTED AS A COMPONENT OF A LUMINAIRE WHERE THE SUITABILITY OF THE COMBINATION SHALL BE DETERMINED BY AUTHORITIES HAVING JURISDICTION. PRODUCT MUST BE INSTALLED BY A QUALIFIED ELECTRICIAN IN ACCORDANCE WITH THE APPLICABLE AND APPROPRIATE ELECTRICAL CODES. THE INSTALLATION GUIDE DOES NOT SUPERSEDE LOCAL OR NATIONAL REGULATIONS FOR ELECTRICAL INSTALLATIONS.
WARNING - RISK OF FIRE OR ELECTRIC SHOCK. INSTALLATION OF THIS RETROFIT ASSEMBLY REQUIRES A PERSON FAMILIAR WITH THE CONSTRUCTION AND OPERATION OF THE LUMINAIRE'S ELECTRICAL SYSTEM AND THE HAZARD INVOLVED. IF NOT QUALIFIED, DO NOT ATTEMPT INSTALLATION. CONTACT A QUALIFIED PERSON.
WARNING - RISK OF FIRE OR ELECTRIC SHOCK. INSTALL THIS KIT ONLY IN THE LUMINAIRES THAT HAS THE CONSTRUCTION FEATURES AND DIMENSIONS SHOWN IN THE PHOTOGRAPHS AND/OR DRAWINGS AND WHERE THE INPUT RATING OF THE RETROFIT KIT DOES NOT EXCEED THE INPUT RATING OF THE LUMINAIRE. DO NOT MAKE OR ALTER ANY OPEN HOLES IN AN ENCLOSURE OF WIRING OR ELECTRICAL COMPONENTS DURING KIT INSTALLATION.



RETROFIT KIT WORK WITH FOLLOWING PROGRESS CAT. NO.
8022, 8222
8147
810014

RECESSED HSG DIAMETER	MINIMUM DIAMETER	MAXIMUM DIAMETER	MINIMUM HEIGHT CLEARANCE
ø4"	3 7/8"	4 1/4"	5 1/2"
ø5"	4 7/8"	5 1/4"	5 1/2"
ø6"	5 7/8"	7 1/8"	5 1/2"

IMPORTANT! For recessed housing installation, prior to retrofit installation, the housing must be properly installed and flush with the ceiling. It may be necessary to detach the socket from a mounting bracket inside the housing. Remove and discard the bracket to allow adequate clearance.

1. Connect Trim to Power
For retrofit: Screw socket adapter (1) into socket (2) as shown. For junction box mounting always attach the ground wire to the ground screw.
For new construction with dedicated LED housing: Remove socket adapter assembly (1) and discard. Connect trim connector (3) directly to mating housing connector (4) as shown.
2. Install recessed housing mounting hardware to fixture as shown. Be sure to install spring clips (5) in correct holes according to recessed housing diameter.
3. **Insert Trim into Recessed Housing:** Guide socket and wiring toward the housing opening . Push trim up into recessed housing while twisting trim **counterclockwise** 1/4 turn, firmly engaging the spring clips (5) until flush with ceiling
4. To remove the trim assembly in a housing, twist trim assembly **counterclockwise** 1/4 turn while pulling down.

KEEP THESE INSTALLATION INSTRUCTIONS

Instructions d'Assemblage et Installation

MISE EN GARDE: Lire les instructions avec soin et couper le courant au disjoncteur central avant de commencer l'installation.

AVERTISSEMENT: LE NÉCESSAIRE DE MODERNISATION EST ACCEPTÉ À TITRE DE COMPOSANT D'UN LUMINAIRE LORSQUE LA PERTINENCE DE LA COMBINAISON DOIT ÊTRE DÉTERMINÉE PAR LES AUTORITÉS COMPÉTENTES. CE PRODUIT DOIT ÊTRE MIS EN PLACE PAR UN ÉLECTRICIEN QUALIFIÉ CONFORMÉMENT AUX CODES ÉLECTRIQUES APPROPRIÉS APPLICABLES. LE GUIDE D'INSTALLATION NE SUPPLANTE PAS LES RÈGLEMENTS LOCAUX OU NATIONAUX EN MATIÈRE D'INSTALLATIONS ÉLECTRIQUES.

AVERTISSEMENT - RISQUE D'INCENDIE OU DE CHOC ÉLECTRIQUE. L'INSTALLATION DE CE NÉCESSAIRE DE MODERNISATION EXIGE UNE PERSONNE FAMILIÈRE AVEC LA CONSTRUCTION ET LE FONCTIONNEMENT DU SYSTÈME ÉLECTRIQUE DU LUMINAIRE ET DES RISQUES ASSOCIÉS. TOUTE PERSONNE QUI N'EST PAS QUALIFIÉE NE DOIT FAIRE AUCUNE TENTATIVE D'INSTALLATION ET DOIT CONTACTER UNE PERSONNE QUALIFIÉE.

AVERTISSEMENT - RISQUE D'INCENDIE OU DE CHOC ÉLECTRIQUE. N'INSTALLER CE NÉCESSAIRE QUE DANS LES LUMINAIRES DONT LES CARACTÉRISTIQUES DE CONSTRUCTION ET LES DIMENSIONS SONT CONFORME À CELLES ILLUSTRÉES DANS LES PHOTOS ET/OU LES DESSINS ET DONT LA PUISSANCE D'ENTRÉE NOMINALE DU NÉCESSAIRE DE MODERNISATION NE DÉPASSE PAS CELLE DU LUMINAIRE.

IL EST INTERDIT DE FAIRE OU DE MODIFIER UNE OUVERTURE DANS UN BOÎTIER DE CÂBLAGE OU DE COMPOSANTS ÉLECTRIQUES AU COURS DE L'INSTALLATION DU NÉCESSAIRE.

IMPORTANT! Pour une installation de boîtier encastré, avant une installation après coup, le boîtier doit être correctement installé et à fleur avec le plafond. Il est peut-être nécessaire de détacher la douille d'un support de montage dans le boîtier. Retirer et jeter le support pour permettre un dégagement adéquat.

KIT DE RETROFIT FONCTIONNE AVEC LES PROGRÈS SUIVANTS CAT. NON.

8022, 8222

8147

810014

1. Connecter trim à l'alimentation

Pour une installation après coup: Visser l'adaptateur de douille (1) dans la douille (2) comme il l'est indiqué. Pour le montage de la boîte de jonction, toujours attacher le fil de terre à la vis de terre.

Pour une nouvelle construction avec boîtier DEL spécialisé: Retirer l'ensemble d'adaptateur de douille (1) et jeter. Connecter le connecteur trim (3) directement au connecteur de boîtier correspondant (4) comme il l'est indiqué.

2. Fixer le boîtier encastré matériel de montage de luminaire comme indiqué. Assurez-vous d'installer des pinces à ressort (5) dans les trous corrects en fonction du diamètre de boîtier d'encastrement.

3. **Insérer trim dans le boîtier encastré:** Guider la douille et le câblage vers l'ouverture du boîtier. Enfoncer trim dans le boîtier encastré tout en faisant tourner trim dans le sens contraire des aiguilles d'une montre d'1/4 de tour, en engageant fermement les clips à ressort (5) jusqu'à ce qu'ils soient à fleur du plafond.

4. Pour retirer l'ensemble trim dans un boîtier, faire tourner l'ensemble trim dans le sens contraire des aiguilles d'une montre d'1/4 de tour tout en le tirant vers le bas. Pour le montage de la boîte de jonction, appuyer sur trim jusqu'à ce que l'unité se déclenche.

DIAMÈTRE BOÎTIER ENCASTRÉ	DIAMÈTRE MINIMUM	DIAMÈTRE MAXIMUM	DÉGAGEMENT DE HAUTEUR MINIMUM
ø4"	3 7/8"	4 1/4"	5 1/2"
ø5"	4 7/8"	5 1/4"	5 1/2"
ø6"	5 7/8"	7 1/8"	5 1/2"

CONSERVEZ CES INSTRUCTIONS D'INSTALLATION

Instrucciones de ensamblaje e instalación

PRECAUCIÓN: Lea cuidadosamente las instrucciones y desconecte la electricidad del cortacircuitos principal antes de iniciar la instalación.

ADVERTENCIA: EL KIT DE RETROFITACIÓN SE ACEPTA COMO COMPONENTE DE UN LUMINARIO EN EL QUE LA IDONEIDAD DE LA COMBINACIÓN DEBERÁ SER DETERMINADA POR LAS AUTORIDADES QUE TIENEN JURISDICCIÓN. EL PRODUCTO DEBE SER INSTALADO POR UN ELECTRICISTA CUALIFICADO DE ACUERDO CON LOS CÓDIGOS ELÉCTRICOS APLICABLES Y APROPIADOS. LA GUÍA DE INSTALACIÓN NO CUMPLE LAS REGULACIONES LOCALES O NACIONALES PARA LAS INSTALACIONES ELÉCTRICAS.

ADVERTENCIA - RIESGO DE INCENDIO O DESCARGA ELÉCTRICA. LA INSTALACIÓN DE ESTE CONJUNTO DE RETROFITACIÓN REQUIERE UNA PERSONA FAMILIAR CON LA CONSTRUCCIÓN Y EL FUNCIONAMIENTO DEL SISTEMA ELÉCTRICO DE LA LUMINARIA Y EL PELIGRO INVOLUCRADO. SI NO ESTÁ CALIFICADO, NO INTENTE INSTALAR. CONTACTE A UNA PERSONA CALIFICADA.

ADVERTENCIA - RIESGO DE INCENDIO O DESCARGA ELÉCTRICA. INSTALE ESTE KIT SOLAMENTE EN LAS LUMINARIAS QUE HAYA CARACTERÍSTICAS Y DIMENSIONES DE LA CONSTRUCCIÓN QUE SE MUESTRAN EN LAS FOTOGRAFÍAS Y / O LOS DIBUJOS, Y DONDE LA CALIFICACIÓN DE ENTRADA DEL KIT DE RETROFIT NO EXCEDE LA CALIFICACIÓN DE ENTRADA DEL LUMINARIO.

NO HAGA NI ALTERE NINGUNOS AGUJEROS ABIERTOS EN UNA CAJA DE CABLEADO O COMPONENTES ELÉCTRICOS DURANTE LA INSTALACIÓN DEL KIT.

¡IMPORTANTE! Para la instalación en alojamiento empotrado, antes de modernizar la instalación, se debe instalar el alojamiento adecuadamente y al mismo nivel del cielo raso. Es posible que deba desconectar el portalámparas del soporte de montaje dentro del alojamiento. Retire y deseche el soporte para permitir el espacio adecuado.

KIT DE RETROFIT TRABAJO CON EL SIGUIENTE CAT DE PROGRESO. NO.
8022, 8222
8147
810014

- Conecte el borde a la corriente
Para modernización: Atornille el adaptador del portalámparas (1) en el portalámparas (2) como se muestra. En caso de montaje en caja de empalmes, siempre conecte el cable de conexión a tierra al tornillo de conexión a tierra.
Para construcciones nuevas con alojamientos LED especializados: Retire el conjunto de adaptador de portalámparas (1) y deséchelo. Conecte el conector del borde (3) directamente al conector del alojamiento que coincida (4) como se muestra.
- Instale el hardware (tornillería) de montaje de la fixtura como se muestra. Asegurese de instalar los 5 spring clips en las perforaciones correctas de acuerdo al diametro del housing.
- Inserte el borde en el alojamiento empotrado:** Guíe el portalámparas y el cableado hacia la abertura del alojamiento. Empuje el borde en el alojamiento empotrado mientras gira el borde 1/4 de vuelta hacia la izquierda, para enganchar firmemente los seguros (5) hasta que estén al nivel del cielo raso.
- Para retirar el conjunto de borde en un alojamiento, gire el conjunto de borde 1/4 de vuelta hacia la izquierda mientras tira de él hacia abajo. En caso del montaje en caja de empalmes, tire del borde hacia abajo hasta que se desenchaje.

DIÁM. ALOJAMIENTO EMPOTRADO	DIÁM. MÍN.	DIÁM. MÁX.	ESPACIO DE ALTURA MÍN.
ø4"	3 7/8"	4 1/4"	5 1/2"
ø5"	4 7/8"	5 1/4"	5 1/2"
ø6"	5 7/8"	7 1/8"	5 1/2"

GUARDE ESTAS INSTRUCCIONES DE INSTALACIÓN